

OTIUM

CATÁLOGO DE VENTA A PROFESIONALES
2025

OTIUM

En Otium nos especializamos en el diseño de productos sanitarios para satisfacer las necesidades de miles de proyectos.

Entre nuestros productos podrás encontrar variedad de soluciones funcionales con calidad garantizada a precios competitivos.

Descubre nuestras opciones y lleva calidad y funcionalidad a tus baños.

QUITO

INODORO TANQUE BAJO

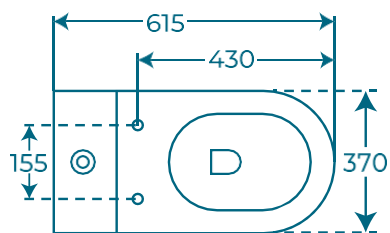
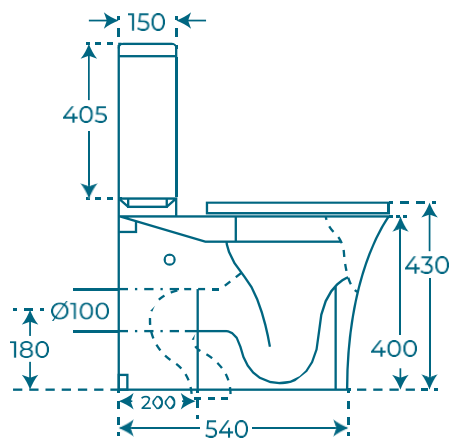


09856

	Und.	€*
	12	215

*Precio por unidad en palet

Disponible en abril de 2025



Sistema de descarga rimless
Doble descarga de la cisterna de 3/4,5L
Salida dual
Tapa duroplast con caída amortiguada
Color blanco brillo

KOBE

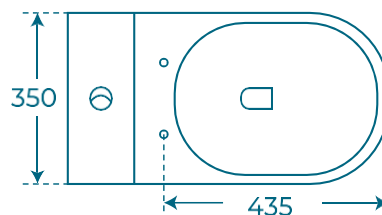
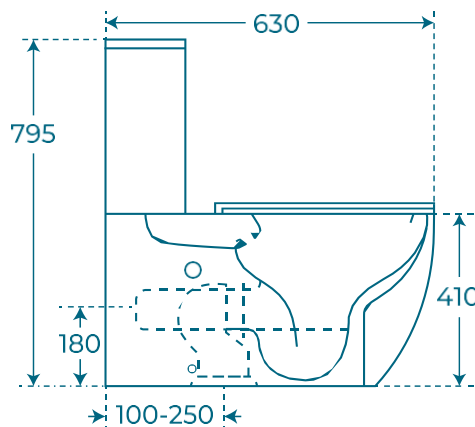
INODORO TANQUE BAJO



05359

	Und.	€*
	12	253

*Precio por unidad en palet



Sistema de descarga whirlflush
Doble descarga de la cisterna de 3/4,5L
Salida dual
Tapa duroplast con caída amortiguada
Color blanco brillo
Cisterna común con los otros inodoros de tanque bajo

SHIRO

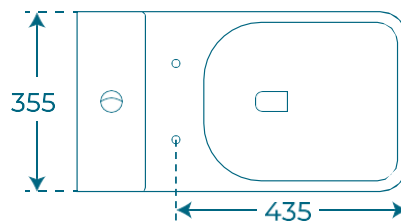
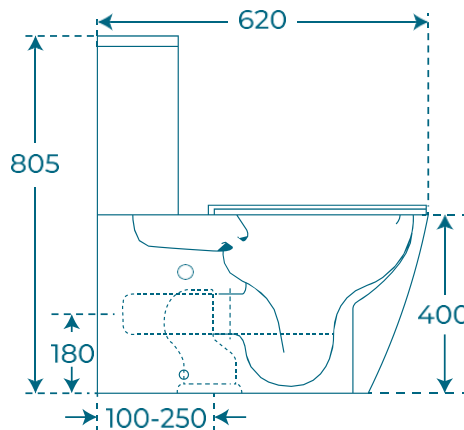
INODORO TANQUE BAJO



05370

	Und.	€*
	12	253

*Precio por unidad en palet



Sistema de descarga whirlflush
Doble descarga de la cisterna de 3/4,5L
Salida dual

Tapa duroplast con caída amortiguada
Color blanco brillo

Cisterna común con los otros inodoros de tanque bajo

BENTO

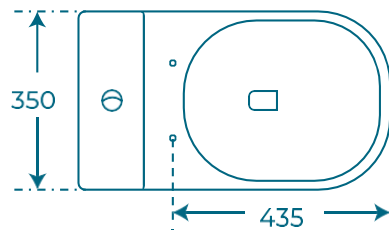
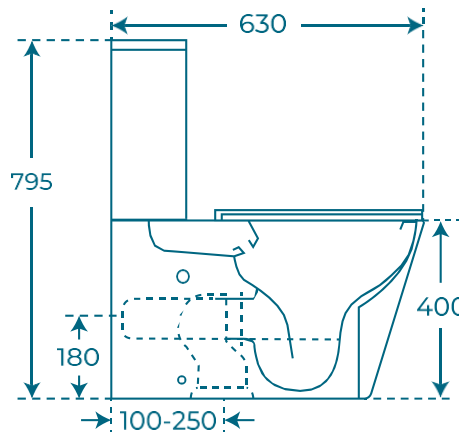
INODORO TANQUE BAJO



05379

	Und.	€*
	12	253

*Precio por unidad en palet



Sistema de descarga whirlflush
Doble descarga de la cisterna de 3/4,5L
Salida dual

Tapa duroplast con caída amortiguada
Color blanco brillo


Cisterna común con los otros inodoros de tanque bajo

MILO

INODORO TANQUE BAJO



09792

	Und.	€*
	12	275


*Precio por unidad en palet

SAMOI

INODORO TANQUE BAJO

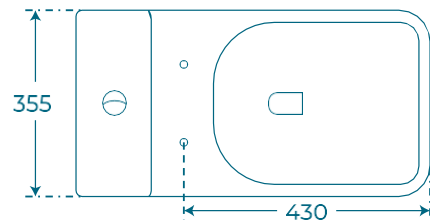
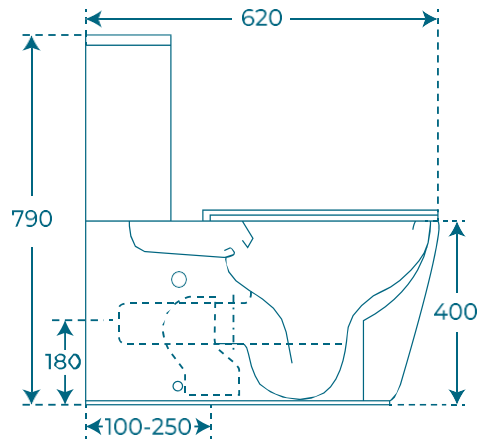


09781

	Und.	€*
	12	275

*Precio por unidad en palet

Disponible en mayo de 2025



Sistema de descarga whirlflush
Doble descarga de la cisterna de 3/4,5L
Salida dual

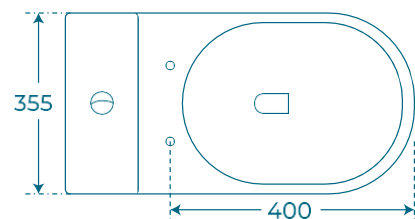
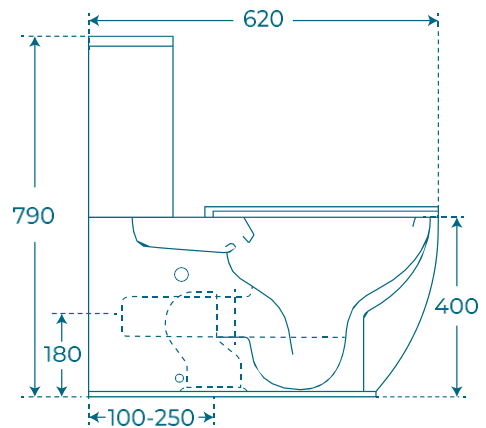
Tapa duroplast con caída amortiguada

Color blanco brillo

Bordes de la base ocultos

Cisterna común con los otros inodoros de tanque bajo

Disponible en mayo de 2025



Sistema de descarga whirlflush
Doble descarga de la cisterna de 3/4,5L
Salida dual

Tapa duroplast con caída amortiguada

Color blanco brillo

Bordes de la base ocultos

Cisterna común con los otros inodoros de tanque bajo

AZORES


INODORO SUSPENDIDO



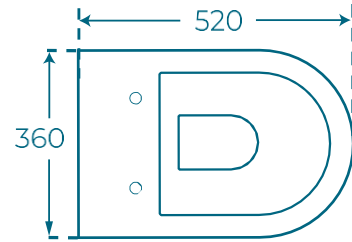
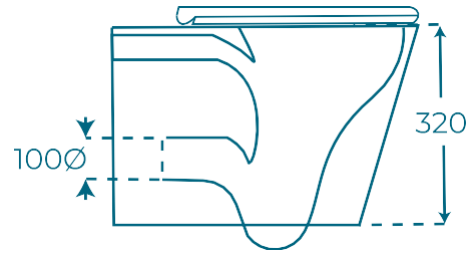
04554



04524

	Und.	€* Blanco	€* Negro
	16	169	253

*Precio por unidad en palet



Sistema de descarga whirlflush
Entrada de agua oculta detrás
Tapa duroplast con caída amortiguada
Color blanco brillo y negro mate

CORVO


INODORO SUSPENDIDO



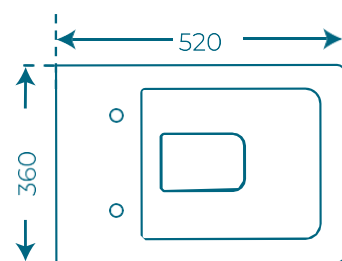
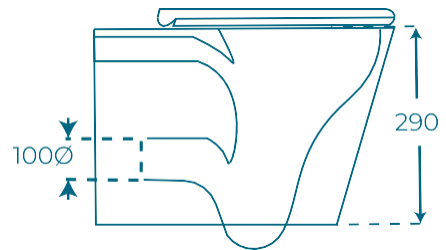
04548



04518

	Und.	€* Blanco	€* Negro
	16	169	253

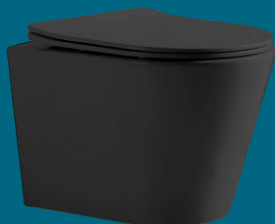
*Precio por unidad en palet



Sistema de descarga whirlflush
Doble descarga de la cisterna de 3/4,5L
Tapa duroplast con caída amortiguada
Color blanco brillo y negro mate

NEVIS


INODORO SUSPENDIDO



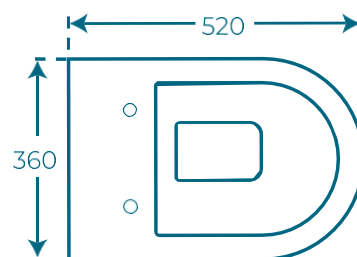
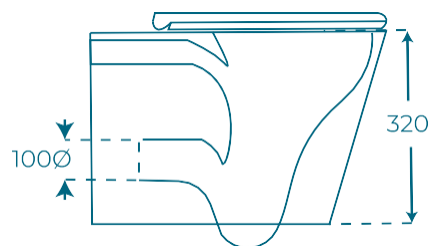
04560



04530

	Und.	€* Blanco	€* Negro
	16	169	253

*Precio por unidad en palet



Sistema de descarga whirlflush
Doble descarga de la cisterna de 3/4,5L
Tapa duroplast con caída amortiguada
Color blanco brillo y negro mate

EREN

PULSADOR



04645



04647



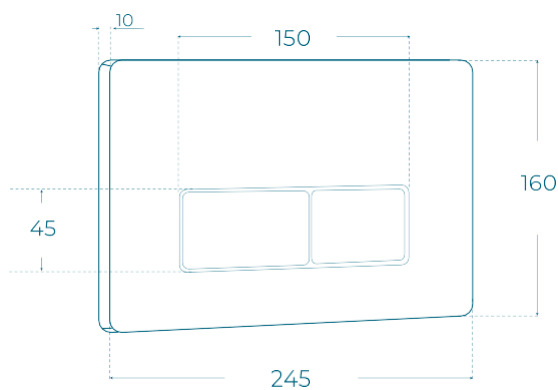
04646



04648

	Und.	€*
	17	39

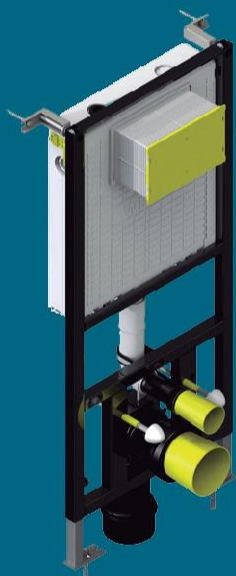
*Precio por unidad en palet



Disponibles en cuatro colores:
blanco, negro, cromado brillo y cromado mate
Para descarga de 3/6L

EREN

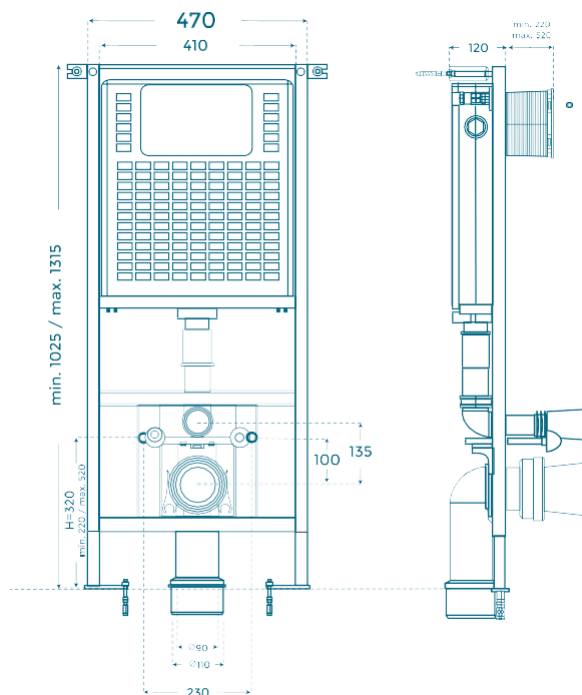
CISTERNA OCULTA PARA INODORO SUSPENDIDO



04635

	Und.	€*
	17	244

*Precio por unidad en palet



Instalación sobre paredes sólidas y pladur

Volumen de agua 3/6L

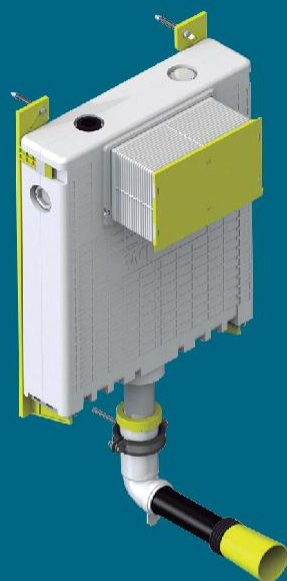
Aislamiento a la condensación y el ruido

Resistencia de 400 kg de carga

Rango de presión 0.2 - 16 bares

EREN

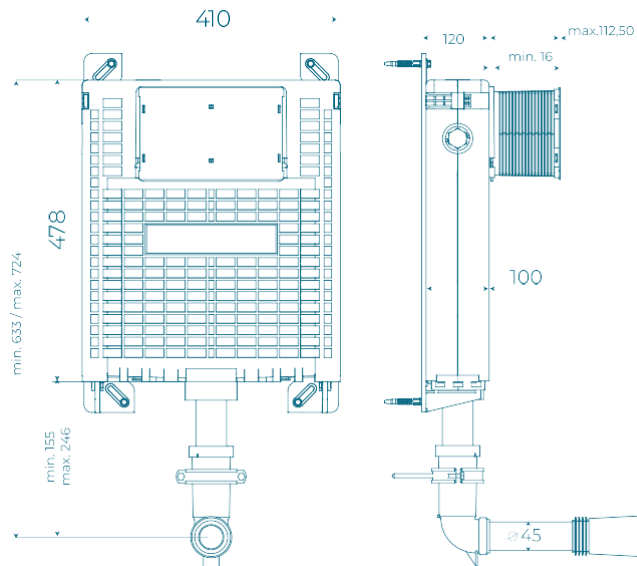
CISTERNA OCULTA PARA INODORO COMPACTO



09827

	Und.	€*
	24	152

*Precio por unidad en palet



Instalación sobre paredes sólidas y pladur

Volumen de agua 3/6L

Aislamiento a la condensación y el ruido

Rango de presión: 0.2 - 16 bares

LANK

CISTERNA OCULTA PARA INODORO SUSPENDIDO



09825

	Und.	€*
	19	283

*Precio por unidad en palet

LANK

CISTERNA OCULTA PARA INODORO COMPACTO SLIM

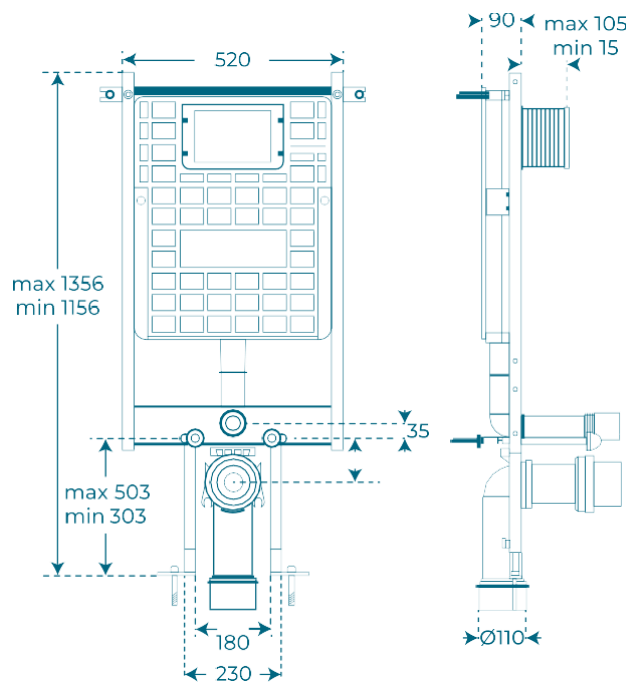


09826

	Und.	€*
	24	196

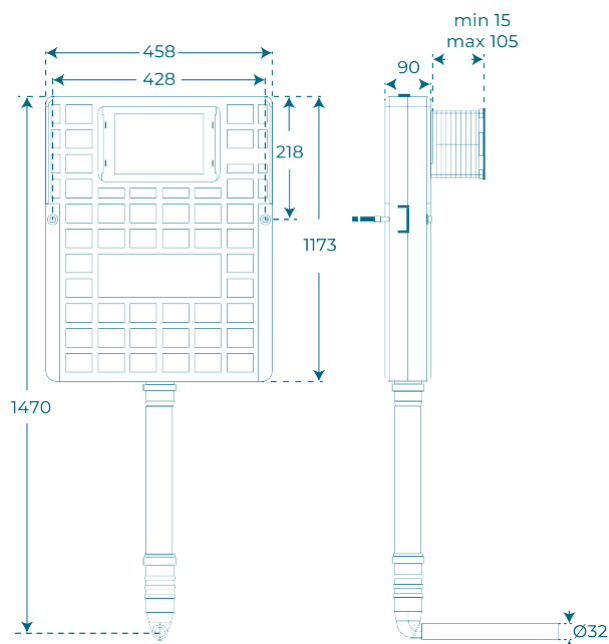
*Precio por unidad en palet

Disponible en abril de 2025



Instalación sobre paredes sólidas y pladur
 Volumen de agua 3/6L
 Aislamiento a la condensación y el ruido
 Resistencia de 400 kg de carga
 Fondo reducido de 9 cm

Disponible en abril de 2025




Instalación sobre paredes sólidas y pladur
 Volumen de agua 3/6L
 Aislamiento a la condensación y el ruido
 Rango de presión: 0.2 - 16 bares
 Fondo reducido de 9 cm

LIMA

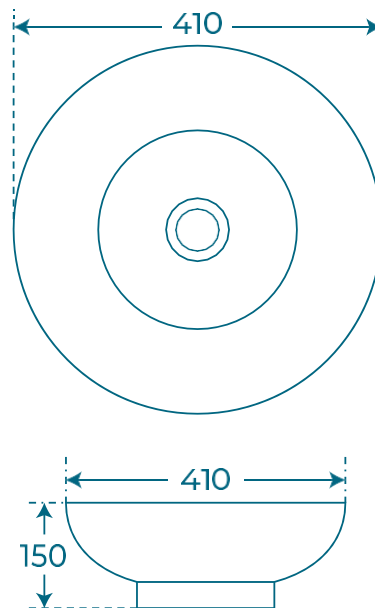
LAVABO SOBRE ENCIMERA



09822

	Und.	€*
	40	58

*Precio por unidad en palet




Lavabo de cerámica sobre encimera
Color blanco brillo

ELMER

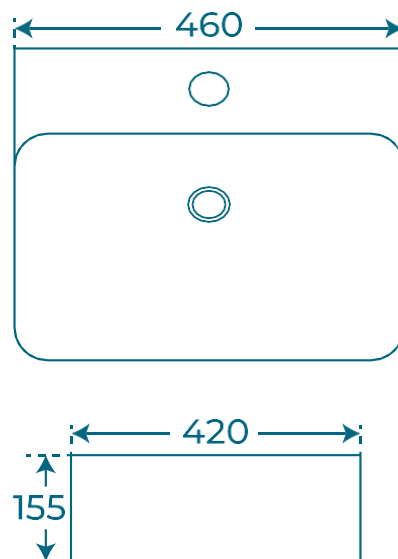
LAVABO SOBRE ENCIMERA



09817

	Und.	€*
	40	58

*Precio por unidad en palet




Lavabo de cerámica sobre encimera
Color blanco brillo

MARE

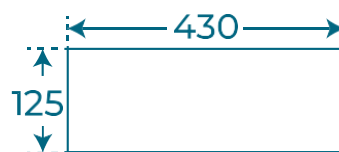
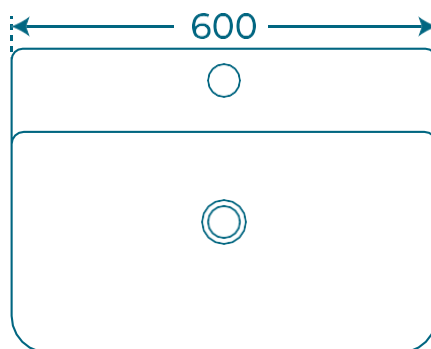
LAVABO SOBRE ENCIMERA



09820

	Und.	€*
	40	62

*Precio por unidad en palet




Lavabo de cerámica sobre encimera
Color blanco brillo

TERSO

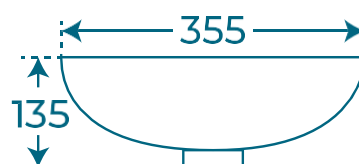
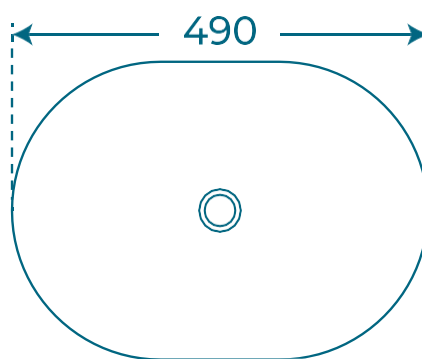
LAVABO SOBRE ENCIMERA



09818

	Und.	€*
	40	58

*Precio por unidad en palet




Lavabo de cerámica sobre encimera
Color blanco brillo

GINO

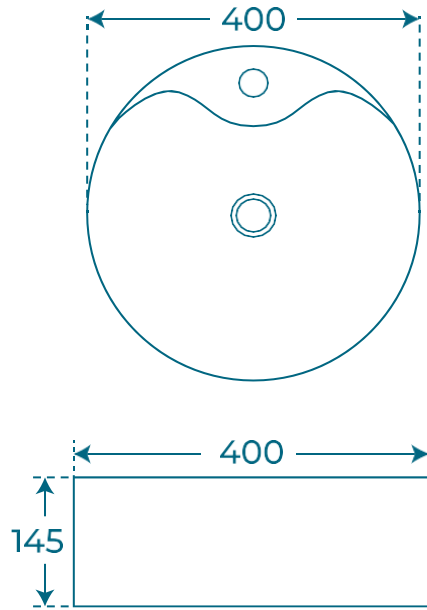
LAVABO SOBRE ENCIMERA



09828

	Und.	€*
	40	58

*Precio por unidad en palet




Lavabo de cerámica sobre encimera
Color blanco brillo

TUTO

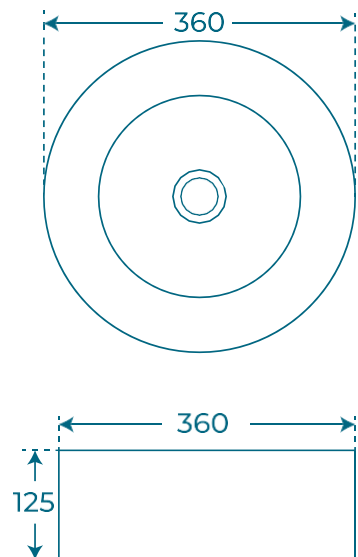
LAVABO SOBRE ENCIMERA



09821

	Und.	€*
	40	58

*Precio por unidad en palet




Lavabo de cerámica sobre encimera
Color blanco brillo

SALMA

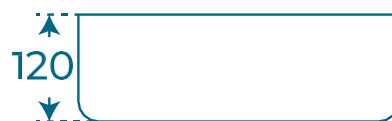
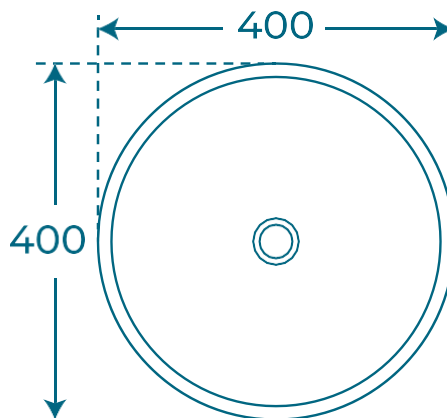
LAVABO SOBRE ENCIMERA



09816

	Und.	€*
	40	58

*Precio por unidad en palet




Lavabo de cerámica sobre encimera
Color blanco brillo

MONZA

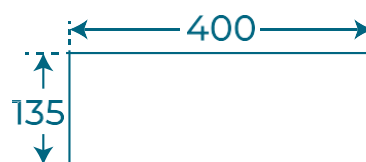
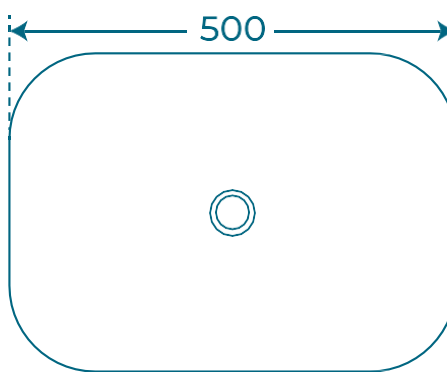
LAVABO SOBRE ENCIMERA



09823

	Und.	€*
	40	58

*Precio por unidad en palet




Lavabo de cerámica sobre encimera
Color blanco brillo

ESTELA

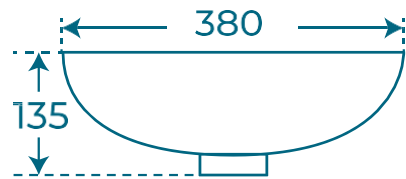
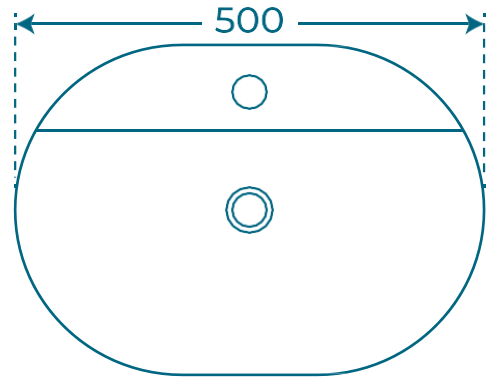
LAVABO SOBRE ENCIMERA



09819

	Und.	€*
	40	58

*Precio por unidad en palet




Lavabo de cerámica sobre encimera
Color blanco brillo

DOGO

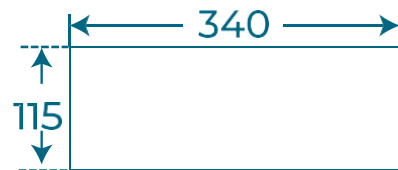
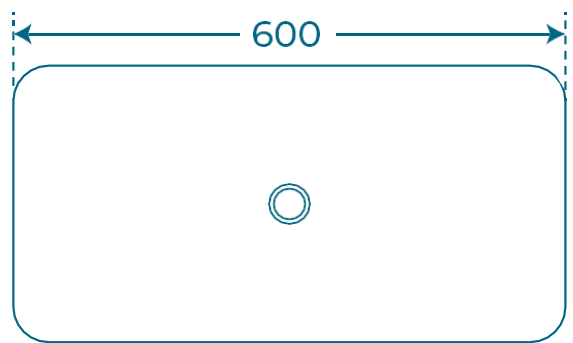
LAVABO SOBRE ENCIMERA



09824

	Und.	€*
	40	58

*Precio por unidad en palet



Lavabo de cerámica sobre encimera
Color blanco brillo

NIZAR SIMPLE

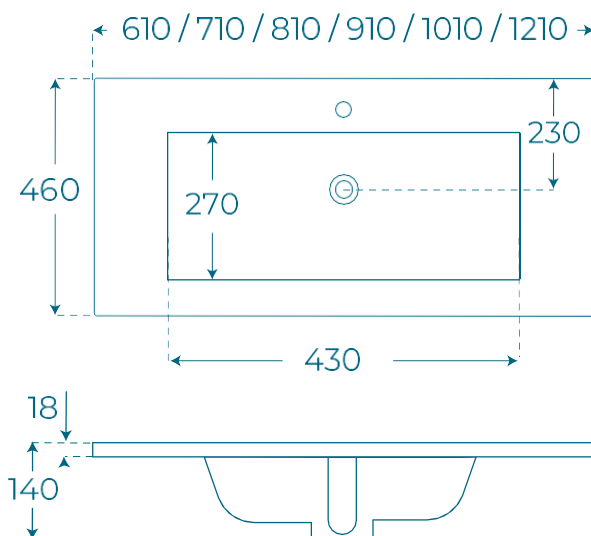
LAVABO SOBRE MUEBLE



60 cm 80 cm 100 cm 120 cm
09829 09830 09831 09832

	€* 60 cm	€* 80 cm	€* 100 cm	€* 120 cm
	64	73	95	106
Und.	23	21	12	12

*Precio por unidad en palet




Lavabo de cerámica sobre mueble
Color blanco brillo

NIZAR DOBLE SENO

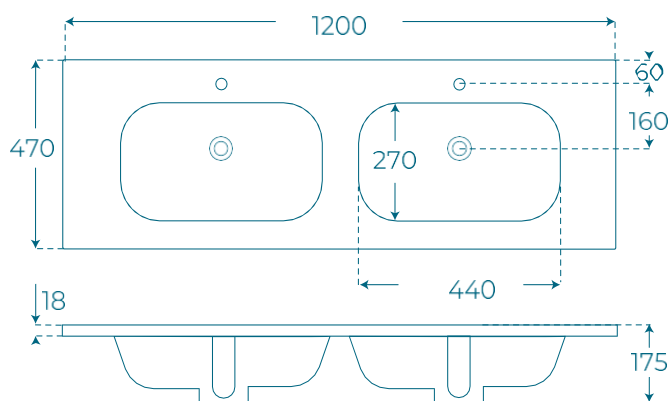
LAVABO SOBRE MUEBLE



09833

	Und.	€*
	12	115

*Precio por unidad en palet



Lavabo de cerámica sobre mueble
Color blanco brillo

TIVOLI SIMPLE

LAVABO SOBRE MUEBLE



60 cm	80 cm	100 cm	120 cm
09834	09835	09836	09837

	€* 60 cm	€* 80 cm	€* 100 cm	€* 120 cm
	64	73	102	119
Und.	23	21	12	12

*Precio por unidad en palet

TIVOLI DOBLE SENO

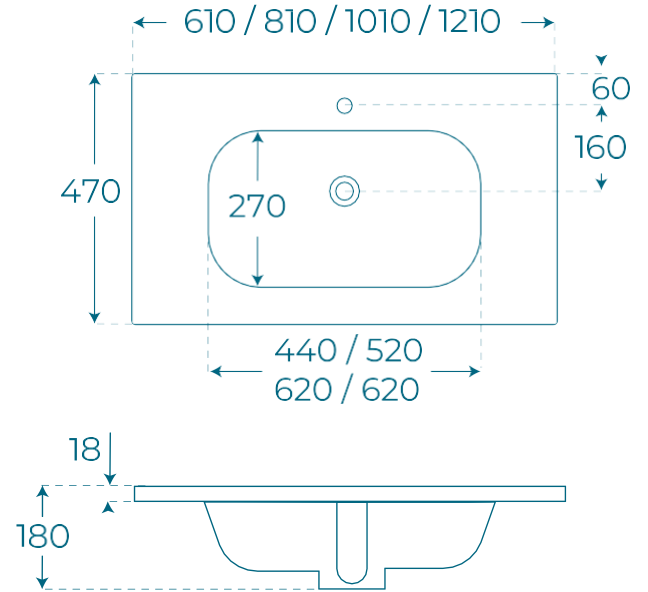
LAVABO SOBRE MUEBLE



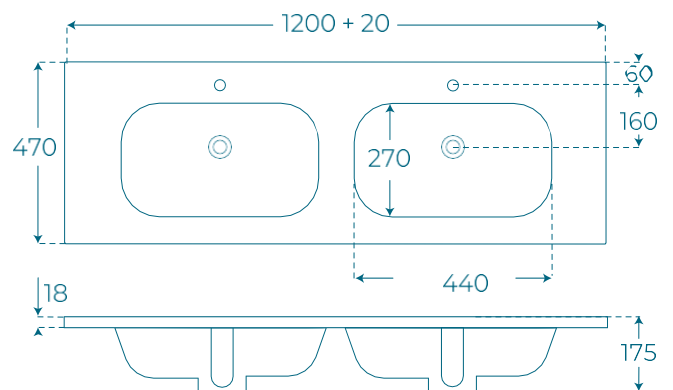
09838

	Und.	€*
	12	128

*Precio por unidad en palet



Lavabo de un seno sobre mueble
Color blanco brillo



Lavabo de dos senos sobre mueble
Color blanco brillo

TIVOLI NEGRO

LAVABO SOBRE MUEBLE



60 cm 80 cm 100 cm 120 cm
09839 09840 09841 09842

	€* 60 cm	€* 80 cm	€* 100 cm	€* 120 cm
	93	102	124	190
Und.	23	21	12	12

*Precio por unidad en palet

TIVOLI DOBLE SENO NEGRO

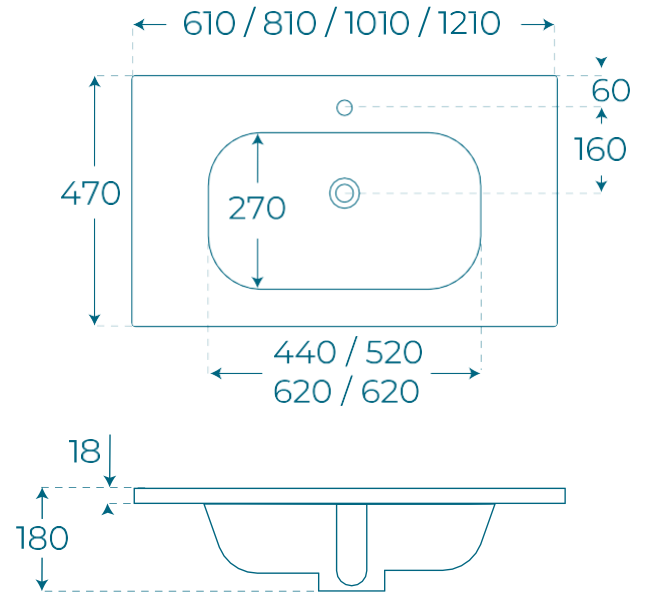
LAVABO SOBRE MUEBLE



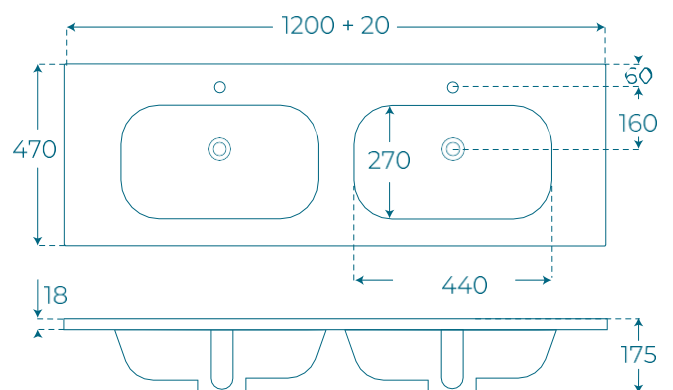
09843

	Und.	€*
	12	203

*Precio por unidad en palet



Lavabo de un seno sobre mueble
Color negro mate



Lavabo de dos senos sobre mueble
Color negro mate

ELARA

BAÑERA EXENTA



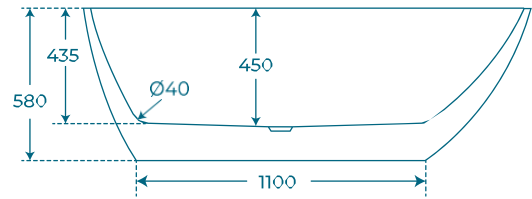
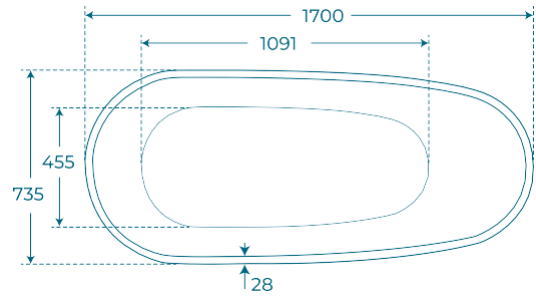
05449



05448

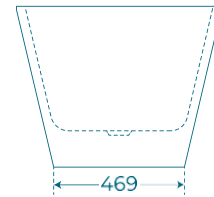


05447



Und.	€* Blanco B	€* Blanco M	€* Negro M
12	999	1099	1122

*Precio por unidad en palet



Capacidad de 268 L

Peso neto: 42 Kg

Disponibile en blanco brillo, blanco mate y negro mate

Válvula de desagüe incluida

CONDICIONES GENERALES DE VENTA

GARANTÍA

Nuestros productos están garantizados contra cualquier defecto de fabricación desde su venta. No se aceptará reclamación alguna sobre piezas ya instaladas, excepto en el caso de que el posible defecto esté relacionado con la funcionalidad de las mismas.

Las reclamaciones por roturas en el envío sólo podrán ser aceptadas hasta las 24 horas siguientes a la entrega de las mercancías y para ello será requisito imprescindible que se haya hecho constar en el justificante de entrega "PENDIENTE DE REVISIÓN". Otium se responsabiliza de la reposición de piezas defectuosas pero nunca de gastos de instalación.

PORTES

Condiciones para España (Península)

Portes pagados a partir de 300 euros netos de pedido, para los pedidos inferiores se cargarán 20 euros en concepto de portes.

Condiciones para Portugal (Península)

Portes pagados a partir de 400 euros netos de pedido, para los pedidos inferiores se cargarán 30 euros en concepto de portes.

Condiciones para Baleares

El importe mínimo de compra es de 400 euros netos. No se enviarán pedidos inferiores. El coste del envío debe consultarse previamente bajo presupuesto.

Condiciones para el resto de países y zonas

El importe de los portes serán calculados con respecto al volumen del pedido previa consulta.

PRECIOS

Todos los precios y costes mencionados con anterioridad así como cualquiera de los costes asociados no incluyen el correspondiente impuesto sobre el valor añadido que deberá añadirse a la suma en cuestión al tipo que especifique la legislación en vigor. Nuestra empresa se reserva el derecho de modificar los precios de la tarifa en vigor en cualquier momento sin necesidad de preaviso: los precios aplicables será los vigentes en el momento en que se realice el pedido.

RESERVA DE DOMINIO

El proveedor conserva la propiedad de la mercancía, hasta que todas las deudas, incluidos los intereses existentes, entre proveedor y cliente hayan sido pagadas completamente. En el caso de impago, incluso de una sola factura, el proveedor, en ejercicio de su derecho de propiedad, podrá recoger del cliente mercancía suficiente para cubrir todas las deudas pendientes, incluidas las que aún no han vencido. No es necesario la conformidad del cliente para cobrar una deuda o recoger una mercancía que esta en posesión del cliente.

DEVOLUCIÓN DE MERCANCÍA

El proveedor no está obligado a aceptar por deseo del cliente la devolución de mercancía pedida por él mismo ya sea total o parcialmente.

Anulaciones:

Para poder anular un pedido el cliente dispone de 24 horas desde su formalización por parte de Otium, el cliente será responsable de abonar los gastos de devolución correspondientes a la anulación si el pedido ha salido de nuestros almacenes. En ningún caso Otium aceptará devoluciones de platos de resina con cortes y/o medidas especiales si ya se ha comenzado la preparación del mismo.

Devoluciones por desistimiento:

Cualquier devolución por desistimiento deberá ser aceptada previamente por Otium. No se realizará devolución alguna de la mercancía recibida en nuestros almacenes si Otium no ha aceptado previamente la devolución.

Si el cliente desea devolver la mercancía y Otium lo acepta por escrito, deben tenerse en cuenta las siguientes consideraciones y procesos:

En primera instancia, se debe cursar la reclamación por comunicación escrita al email: soporte@otiumbath.es

En dicho email, deberán adjuntarse albarán o factura de compra para identificar el pedido, y especificar las referencias de los productos a devolver.

El cliente debe confirmar en el mail que todos los productos se devuelven en su embalaje original y se encuentran sin uso ni instalación.

El cliente se hará cargo del envío y coste de los portes a los almacenes de Otium.

Reemplazos por rotura

En caso de rotura de la mercancía recibida, solo se aceptará la reclamación si la misma se ha realizado durante las siguientes 24 horas a la recepción de la mercancía y se han indicado en el albarán del transportista los daños apreciables en cajas o palets, además de añadir "Pendiente de revisar" en el mismo.

El proceso de reclamación se cursará por la misma vía que las devoluciones por desistimiento, por lo que deberá incluir la misma información además de:

- Fotografías/videos de todas las piezas rotas, tanto cajas como piezas interiores.

Reemplazos por defecto:

Otium se hará cargo de los productos o piezas con defecto siempre que el cliente pueda demostrar que el problema surge de un defecto de fabricación, y no se puede repercutir a un fallo en montaje o rotura por parte del cliente, por desgaste o uso. Nunca se hará cargo de gastos de montaje y/o traslado.

El proceso de reclamación se cursará por la misma vía que las devoluciones por desistimiento, por lo que deberá incluir la misma información además de:

- Fotografías y videos del mal funcionamiento del producto, en el que se pueda ver claramente el defecto y el problema de uso que puede ocasionar.

Una vez aceptadas las reclamaciones por defecto o rotura, el cliente deberá enviar la mercancía a Otium o solicitar su recogida. Esta recogida será realizada por Otium a través de la agencia que considere oportuna y tendrá que ir acompañada de factura o albarán que incluya la fecha de compra.

Toda mercancía devuelta que no cumpla estos requisitos será devuelta al remitente. Todo el material devuelto será repuesto si no se acuerda lo contrario.

Si el material no llegase en las condiciones acordadas, podría cargarse un 10% del importe por depreciación del producto.

No se admiten devoluciones en productos dañados, usados y que no vengan en su caja original.

CONDICIONES DE PAGO

Las facturas se deberán pagar en 30 días salvo que existan otras condiciones especiales que deriven de las propias facturas, el porcentaje de descuento por pronto pago no excederá del 2%. El interés de demora por financiación y por aplazamiento de los pagos de facturas pendientes será de 1% mensual.

INFORMACIÓN DE CONTACTO

Email: info@aquafost.com

TFN: 938345133

Móvil: 600522299

OTIUM

DISTRIBUIDOR OFICIAL



AQUAFOST, S.L.
C/ Can Peric Nº 1 C
C.P. 08181 SENTMENAT (Barcelona)
Email: info@aquafost.com
Tfn: 938 345 133